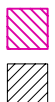
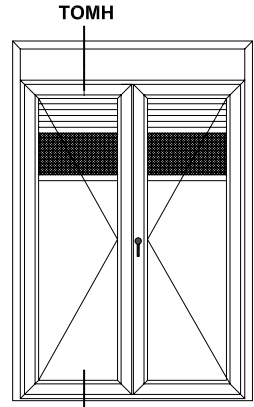
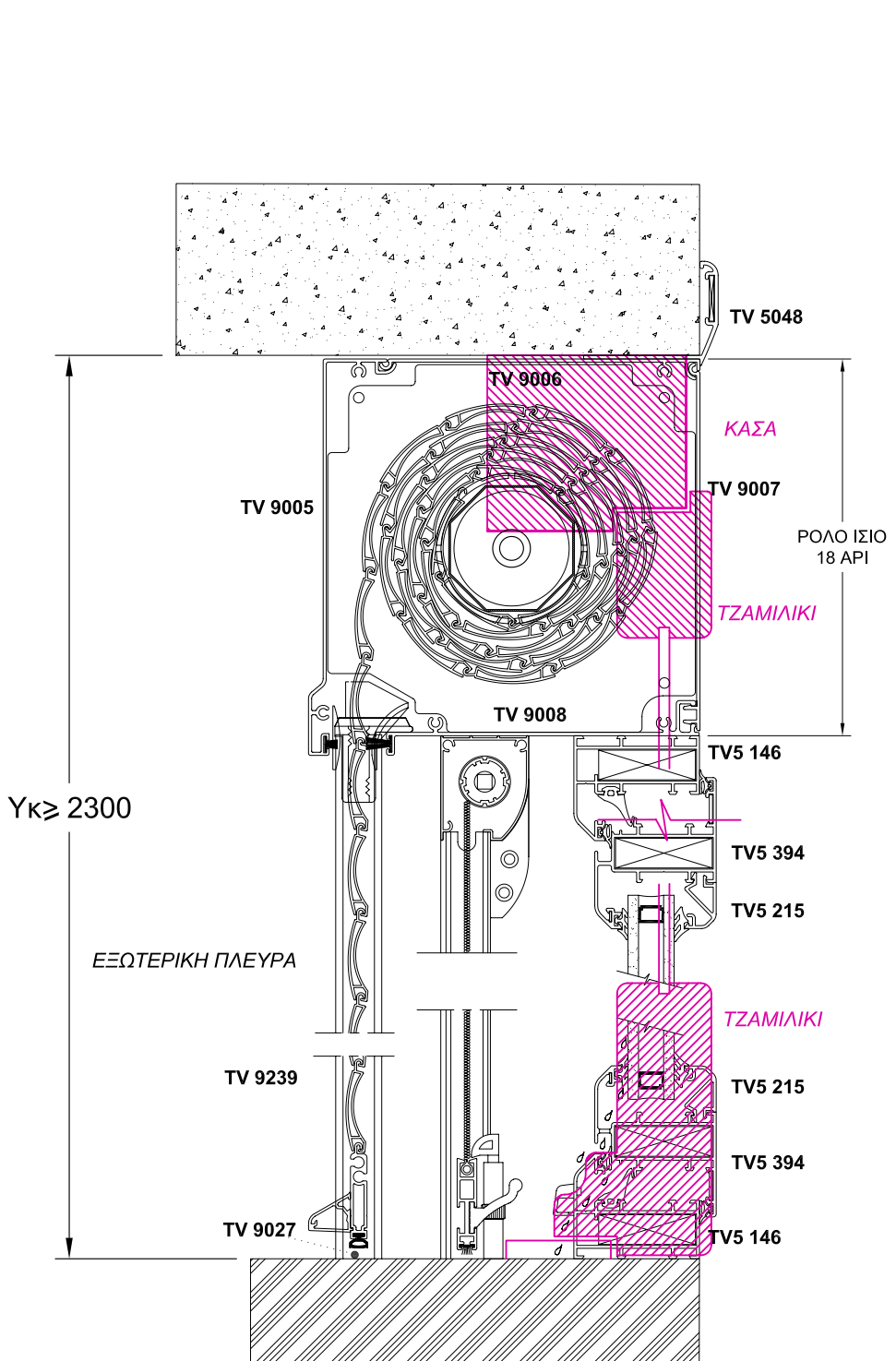


**ΑΝΤΙΚΑΤΑΣΤΑΣΗ ΑΝΟΙΓΟΜΕΝΩΝ ΚΟΥΦΩΜΑΤΩΝ
ΜΕ ΕΠΙΚΑΘΗΜΕΝΑ ΡΟΛΑ**



ΠΑΛΑΙΟ ΞΥΛΙΝΟ ΚΟΥΦΩΜΑ



ΝΕΟ ΚΟΥΦΩΜΑ EUROPA 500-990-880

SCALE : 0.3