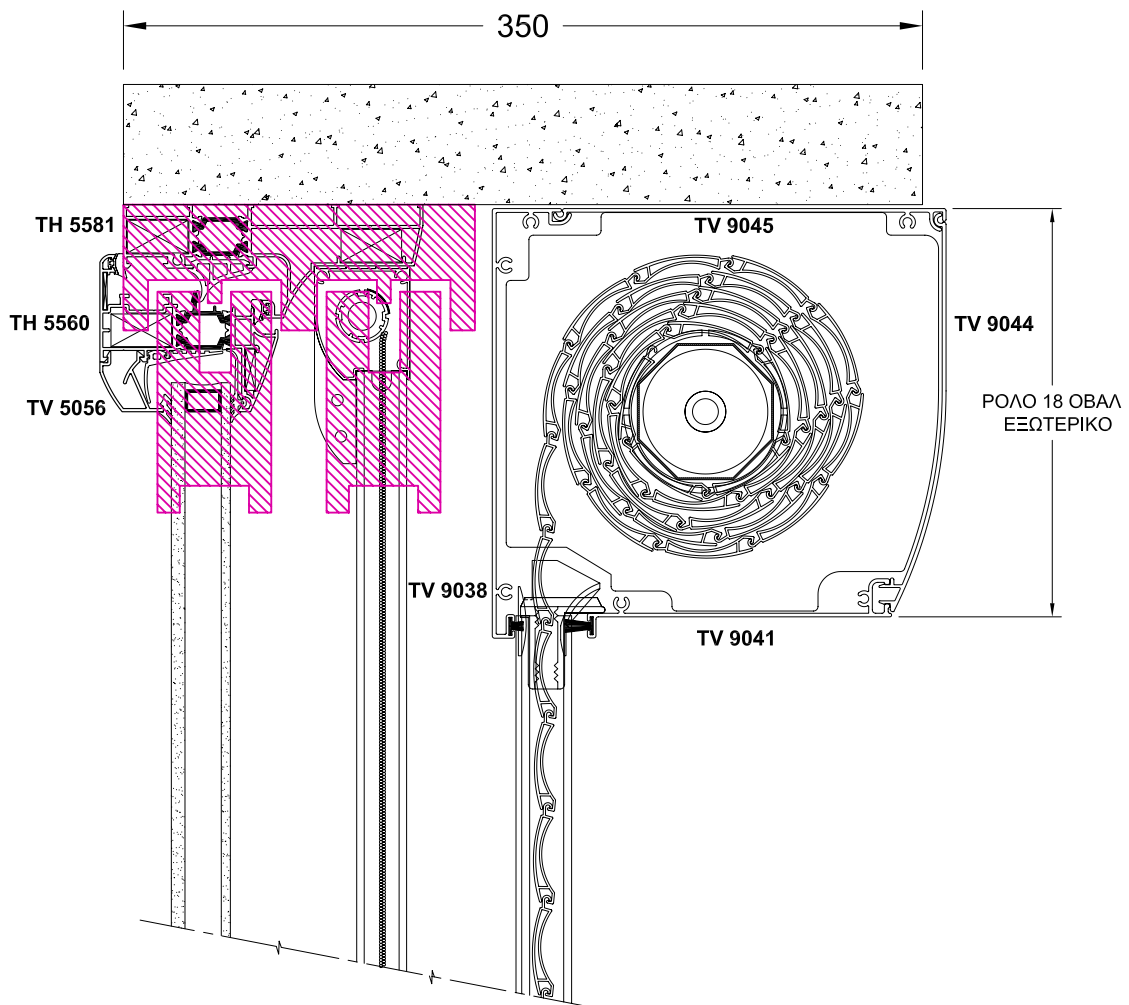
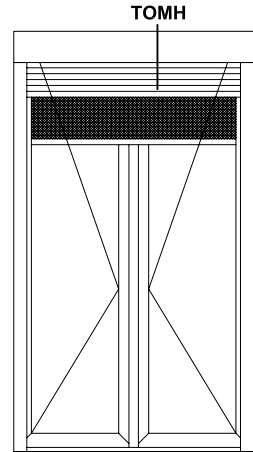


**ΑΝΟΙΓΟΜΕΝΑ ΚΟΥΦΩΜΑΤΑ ΜΕ ΕΞΩΤΕΡΙΚΑ ΡΟΛΑ  
(ΜΕΣΑ ΣΤΟΝ ΛΑΜΠΑ)**



**ΑΝΟΙΓΟΜΕΝΑ ΚΟΥΦΩΜΑΤΑ ΜΕ ΕΞΩΤΕΡΙΚΑ ΡΟΛΑ  
(ΕΞΩ ΑΠΟ ΤΟΝ ΛΑΜΠΑ)**

